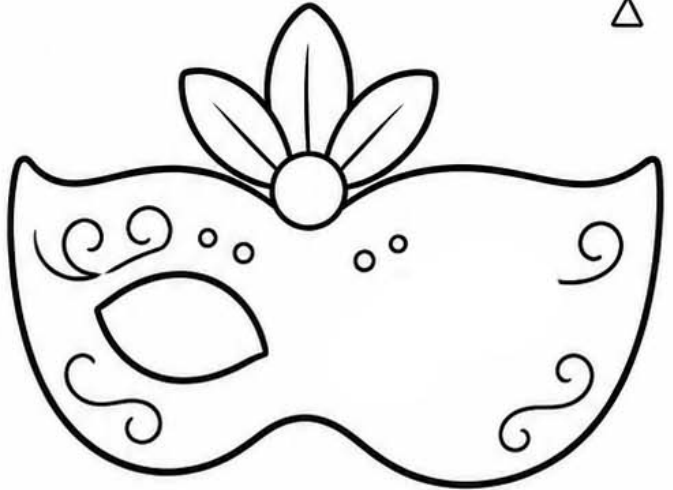


פורים - מה חסר בתמונה

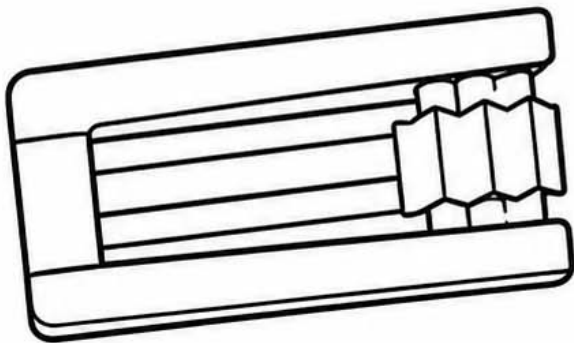
מצאו מה חסר בכל ציור וצירו אותו.



ליצן



מסכה



רעשן



משלוח מנות

